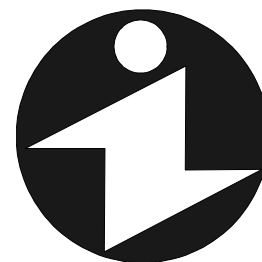


FABRYKA MASZYN ELEKTRYCZNYCH S.A.**indukta**

KARTA KATALOGOWA CATALOGUE CARD

Trójfazowe silniki indukcyjne
klatkowe dźwignicowe samohamowne
dwubiegowe (2/12, 4/16)

Cantoni®
GROUP

TELEFON: [48] [33] 827-20-00 ÷ 04
FAX: [48] [33] 827-20-97 ÷ 99
e-mail: indukta@cantonigroup.com
<http://www.indukta.com.pl>

PARAMETRY EKSPLOATACYJNE SILNIKÓW PERFORMANCES OF MOTORS

Typ silnika	Połączenie faz	P _n		n _n	η _n	cos φ _n	I _{1n} przy nap. znam.			m _{rn}	i _{rn}	m _{max} n	J	Masa IM B3	Typ hamulca	Moment hamujący hamulca	
		[kW]	[HP]	[min ⁻¹]	[%]	-	[A] _{380V}	[A] _{400V}	[A] _{500V}	[%]	[%]	[%]	[kgm ²]	[kg]			
2p=2/12		n_s=3000/500 obr/min					dwa uzwojenia nieprzełączalne										
SDKg 132M-2/12- -(GA,GB)	12	Y	0,50	0,68	425	36,0	0,64	3,3	3,1	2,5	180	180	220	0,0310	73	HZg 112	30
	2	Y	3,50	4,80	2800	79,0	0,95	7,1	6,7	5,4	260	600	340				
SDKg 132L-2/12- -(GA,GB)	12	Y	0,75	1,00	410	36,0	0,67	4,7	4,5	3,6	160	190	180	0,0380	88	HZg 112	30
	2	Y	5,50	7,50	2800	81,0	0,93	11,1	10,5	8,4	250	600	280				
SDKg 160M-2/12 -(GA,GB)	12	Y	1,35	1,85	430	45,5	0,62	7,3	6,9	5,5	200	230	210	0,0642	135	HZg 132	50
	2	Y	8,50	11,40	2820	83,5	0,95	16,3	15,5	12,4	260	640	270			W1	
2p=4/16		n_s=1500/375 obr/min					dwa uzwojenia nieprzełączalne										
SDKg 132S-4/16A-G	16	Y	0,28	0,37	340	36,4	0,62	1,9	1,8	1,4	190	220	210	0,0360	65	HZg 112	30
	4	Y	1,20	1,60	1465	63,3	0,75	3,8	3,6	2,9	200	580	320				
SDKg 132S-4/16B-G	16	Y	0,50	0,68	340	40,5	0,57	3,3	3,1	2,5	220	220	230	0,0470	75	HZg 112	30
	4	Y	2,10	2,90	1445	72,1	0,85	5,2	4,9	4,0	190	550	270				
SDKg 132M-4/16-G	16	Y	0,75	1,00	335	45,3	0,59	4,3	4,1	3,3	210	230	210	0,0600	85	HZg 112	30
	4	Y	3,20	4,30	1445	71,6	0,83	8,2	7,8	6,2	210	620	300				
SDKg 132M-4/16B	16	Y	1,00	1,36	330	44,5	0,62	5,5	5,2	4,2	205	235	215	0,0583	77		
	4	Y	4,00	5,50	1435	71,4	0,85	10,0	9,5	7,6	225	590	315				
SDKg 180M-4/16-G	16	Y	3,20	4,30	345	58,4	0,59	14,1	13,4	10,7	230	340	200	0,2700	215	HZg 160	200
	4	Y	13,00	17,50	1400	81,8	0,93	26,0	24,7	19,8	250	600	230				
SDKg 180L-4/16-G	16	Y	3,90	5,23	330	56,9	0,63	16,5	15,7	12,6	200	300	220	0,2700	215	HZg 160	200
	4	Y	16,00	21,45	1400	80,8	0,91	33,1	31,4	25,1	290	580	340				

Producent zastrzega sobie prawo zmian parametrów zawartych w katalogu wynikających z ciągłego doskonalenia produktów bez wcześniejszego informowania.

As part of our development program, we reserve the rights to alert or amend any of the specifications without giving prior notice.

Rodzaj Pracy:

2p=2 i 2p=4 S4-40% - 120 c/h - dla FI=2

2p=12 i 2p=16 S4-25% - 240 c/h - dla FI=2

FI=2 - oznacza że moment bezwładności silnika i moment bezwładności urządzenia obciążającego zredukowany do wału silnika są takie same.

OPIS TECHNICZNY

ZASTOSOWANIE:

- Silniki samohamowne dźwignicowe dwubiegowe typu **SDKg 132,180 - 4/16 – G** i **SDKg 132,160 - 2/12 - GA,GB** przeznaczone są głównie do napędu mechanizmów podnoszenia elektrowciągów.
- Silnik dwubiegowy **SDKg 132M-4/16B** przeznaczony jest również do napędu mechanizmów podnoszenia elektrowciągów jednak nie posiada hamulca.

BUDOWA:

- Silniki składają się z trójfazowego silnika indukcyjnego klatkowego dwubiegowego i dobudowanego hamulca prądu przemiennego typu HZg (z wyjątkiem silnika SDKg 132M-4/16B) przystosowanego do zasilania trójfazowego. Hamulec niezasilany jest zahamowany.
- Silniki SDKg 132,160 - 2/12 - GA,GB produkowane są w dwoma rodzajami tarcz kołnierзовych (patrz rysunek), A-(wykonanie specjalne) i B-(zgodna z PN-90/E - 06722).
- Budowa silnika i hamulca spełnia wymagania stopnia ochrony IP 54 wg PN-92/E - 08106.

ZABEZPIECZENIE TERMICZNE:

Silniki posiadają wbudowane w uzwojenia stojana termokontakty, które wraz z odpowiednią aparaturą zewnętrzną zabezpieczają uzwojenia silnika przed przeciążeniem termicznym spowodowanym:

- nadmiernym obciążeniem silnika mocą
- pracą jedno lub dwufazową
- uszkodzeniem układu wentylacyjnego
- nadmiernymi spadkami wartości napięcia zasilającego.

FORMA WYKONANIA:

Silniki samohamowne dźwignicowe dwubiegowe wykonywane są jako kołnierзовe, przystosowane do pracy w położeniu poziomym

- forma wykonania IM 3001 wg PN-88/E- 06707 lub IMB5 wg DIN IEC Teil 7.

RODZAJ WYKONANIA:

Silniki są wykonywane do pracy w klimacie umiarkowanym na lądzie i mogą być dostarczone w wykonaniu na napięcie 380, 400 lub 500 V i dla częstotliwości 50 Hz.

SPOSÓB ZAMAWIANIA:

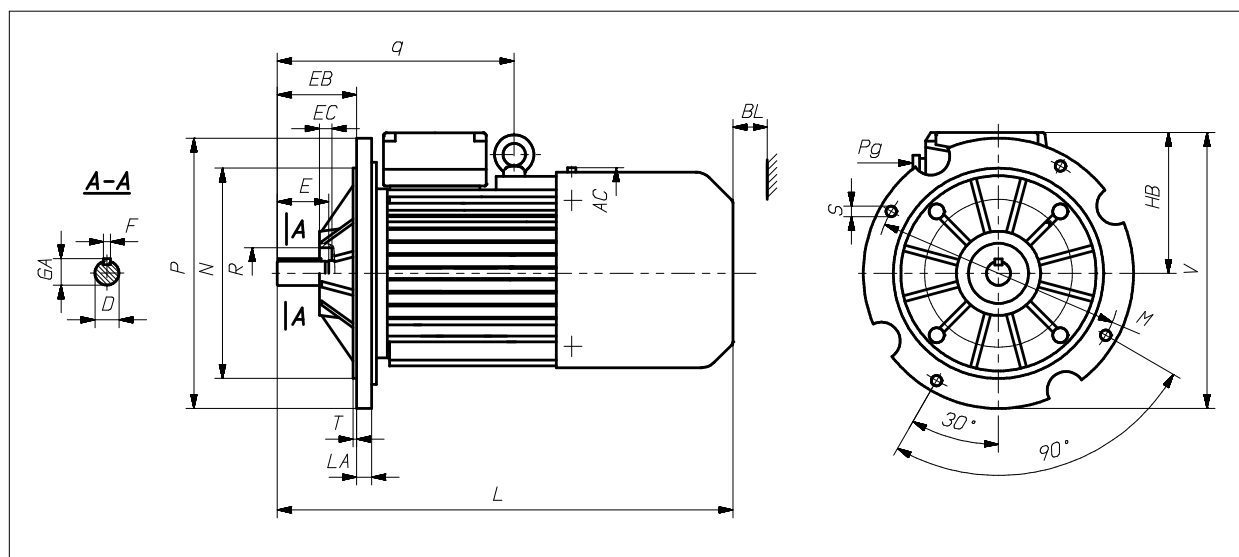
Prawidłowo sformułowane zamówienie jest gwarancją szybkiej i właściwej dostawy silników.

W zamówieniu należy podać:

- pełne określenie typu silnika
- moce znamionowe
- rodzaj pracy
- napięcie zasilania
- częstotliwość
- formę wykonania
- stopień ochrony
- rodzaj wykonania
- inne dane lub specjalne wymagania do uzgodnienia z producentem.

Wymiary montażowe silników

Typ	D	E	F	GA	M	N	P	S	T
	[mm]								
SDKg 132M-2/12-GA	32j6	80	10h9	35	330	280j6	360	14	4
SDKg 132L-2/12-GA	32j6	80	10h9	35	330	280j6	360	14	4
SDKg 160M-2/12-GA	38k6	80	10h9	41	385	350j6	420	14	5



Wymiary gabarytowe silników

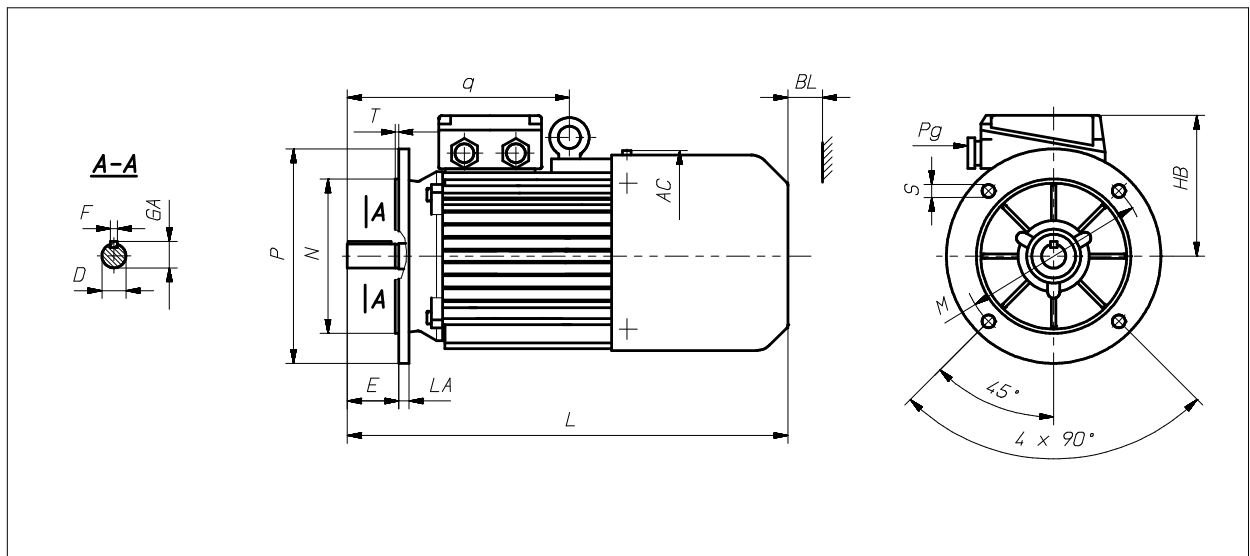
Typ	AC	EB	EC	BL	HB	L	LA	q	R	V	Pg	Łożysko nr
	[mm]											
SDKg 132M-2/12-GA	274	111	31,8	40	180	633	12	278	80	362	P 21	6307 2Z 6308 2Z
SDKg 132L-2/12-GA	274	111	31,8	40	180	669	12	278	80	362	P 21	6307 2Z 6308 2Z
SDKg 160M-2/12-GA	329	104	28,5	40	206	693	13	297	90	416	P 21	6308 2Z 6309 2Z

Forma wykonania:

- IM 3001- wg PN-88/E-06707
- IM B5 - wg DIN IEC Teil 7

Wymiary montażowe silników

Typ	D	E	F	GA	M	N	P	S	T
	[mm]								
SDKg 132M-2/12-GB	32j6	80	10h9	35	265	230j6	300	15	4
SDKg 132L-2/12-GB	32j6	80	10h9	35	265	230j6	300	15	4
SDKg 160M-2/12-GB	38k6	80	10h9	41	300	250j6	350	19	5



Wymiary gabarytowe silników

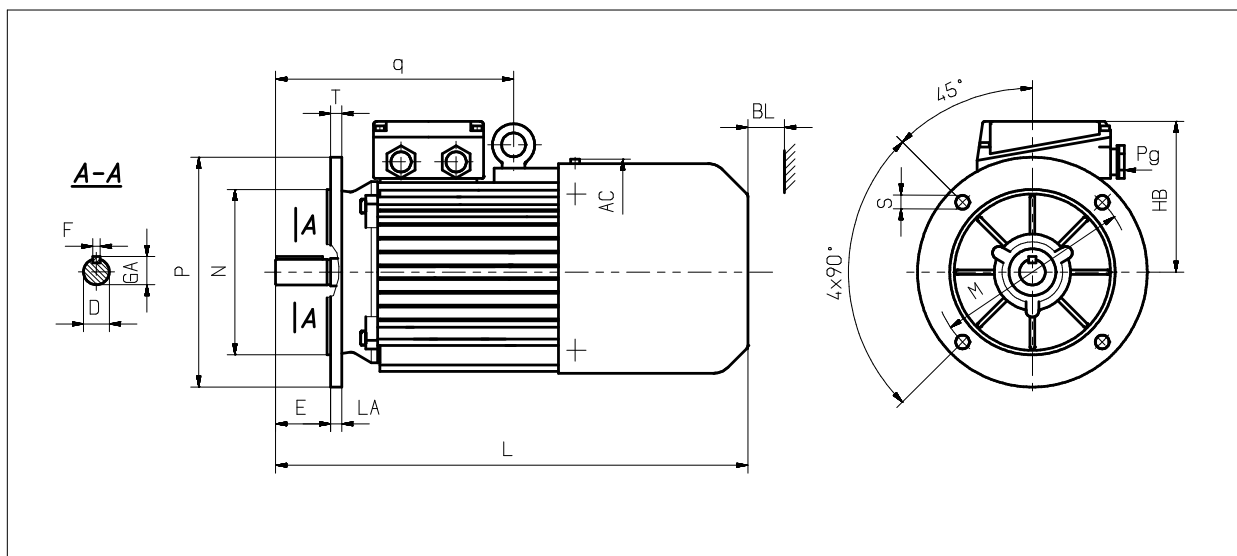
Typ	AC	BL	HB	L	LA	q	Pg	Łożysko nr
	[mm]							
SDKg 132M-2/12-GB	274	40	180	633	12	284	P 21	6308 2Z
SDKg 132L-2/12-GB	274	40	180	669	12	284	P 21	6308 2Z
SDKg 160M-2/12-GB	329	40	205	716	13	320	P 21	6309 2Z

Forma wykonania:

- IM 3001- wg PN-88/E-06707
- IM B5 - wg DIN IEC Teil 7

Wymiary montażowe silników

Typ	D	E	F	GA	M	N	P	S	T
	[mm]								
SDKg 132S-4/16A-G	38k6	80	10h9	41,0	265	230j6	300	15	4
SDKg 132S-4/16B-G	38k6	80	10h9	41,0	265	230j6	300	15	4
SDKg 132M-4/16-G	38k6	80	10h9	41,0	265	230j6	300	15	4
SDKg 132M-4/16B	38k6	80	10h9	41,0	265	230j6	300	15	4
SDKg 180M-4/16-G	48k6	110	14h9	51,5	300	250j6	350	19	5



Wymiary gabarytowe silników

Typ	AC	BL	HB	L	LA	q	Pg	łożysko nr
	[mm]							
SDKg 132S-4/16A-G	274	40	180	598	12	284	P 21	6308 2Z
SDKg 132S-4/16B-G	274	40	180	598	12	284	P 21	6308 2Z
SDKg 132M-4/16-G	274	40	180	636	12	284	P 21	6308 2Z
SDKg 132M-4/16B	274	40	180	534	12	284	P 21	6308 2Z
SDKg 180M-4/16-G	363	40	222	837	13	358	P 29	6311 2Z

Formy wykonania:

- IM 3001 - wg PN-88/E-06707
- IM B5 - wg DIN IEC Teil 7