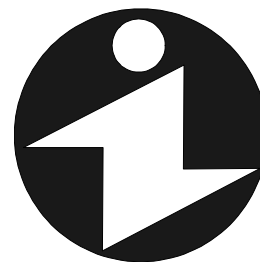


FABRYKA MASZYN ELEKTRYCZNYCH S.A.**indukta**

KARTA KATALOGOWA CATALOGUE CARD

Trójfazowe silniki indukcyjne
z wirnikiem klatkowym
o zwiększonych mocach znamionowych

Three-phase induction motors
with squirrel-cage rotor
with increased rated outputs

Cantoni®
GROUP

TELEFON: [48] [33] 827-20-00 ÷ 04
FAX: [48] [33] 827-20-97 ÷ 99
e-mail: indukta@cantonimotor.com.pl
<http://www.indukta.com.pl>

Charakterystyka wykonania:

- moce znamionowe podane są dla pracy S1,
- napięcie znamionowe 380, 400 lub 500 [V],
- częstotliwość napięcia zasilania 50 lub 60 [Hz],
- temperatura otoczenia od -15 do +40[°C],
- wysokość instalowania do 1000 [m] n.p.m.,
- izolacja klasy F,
- stopień ochrony IP 55,
- z jednym czopem końcowym wału wg rysunku wymiarowego,
- skrzynka zaciskowa z dławnicami i tabliczką 6-zaciskową.

Wykonania na życzenia:

- z dwoma walcowymi czopami wału wg rysunku wymiarowego,
- z termistorowymi czujnikami temperatury w czołach uzwojenia,
- przystosowane do pracy w klimacie tropikalnym TH, TA lub MT (w wykonaniu TA lub MT ze względu na podwyższone temperatury otoczenia może być konieczna obniżka mocy znamionowej),
- fabryka wykonuje również silniki różniące się od wykonania podstawowego po uprzednim uzgodnieniu szczegółów konstrukcyjnych i terminów dostaw.

Sposób zamawiania:

- W zamówieniu należy podać pełne określenie typu silnika, moc, prędkość obrotową, napięcie zasilające, układ połączeń, częstotliwość, formę wykonania oraz inne szczegóły niekatalogowego lub specjalnego wykonania.

Producent zastrzega sobie prawo zmian parametrów zawartych w katalogu wynikających z ciągłego doskonalenia produktów bez wcześniejszego informowania.

Features:

- rated outputs for continuous duty,
- rated voltage 380, 400 or 500 [V],
- frequency 50 or 60 [Hz],
- environment temperature -15 to +40[°C],
- altitude up to 1000 [m] above sea level,
- insulation class F,
- protection degree IP 55,
- one free shaft extension according to dimension drawing,
- terminal box with glands and 6 terminal board with 6 terminals.

Features on request:

- two cylindrical shaft extension according to dimension drawing,
- temperature - sensitive resistors in the winding ends,
- fit for work in tropical climate TH, TA or MT (for TA or MT rated output could be decreased due to higher environment temperature),
- factory produces various types of motors but constructional details and delivery time are to be individual agreed

How to order:

- In the order there must be clearly given: full designation of the motor, rated output, rated speed, rated voltage, phase connection, frequency, mounting form and all other details for non catalogue execution.

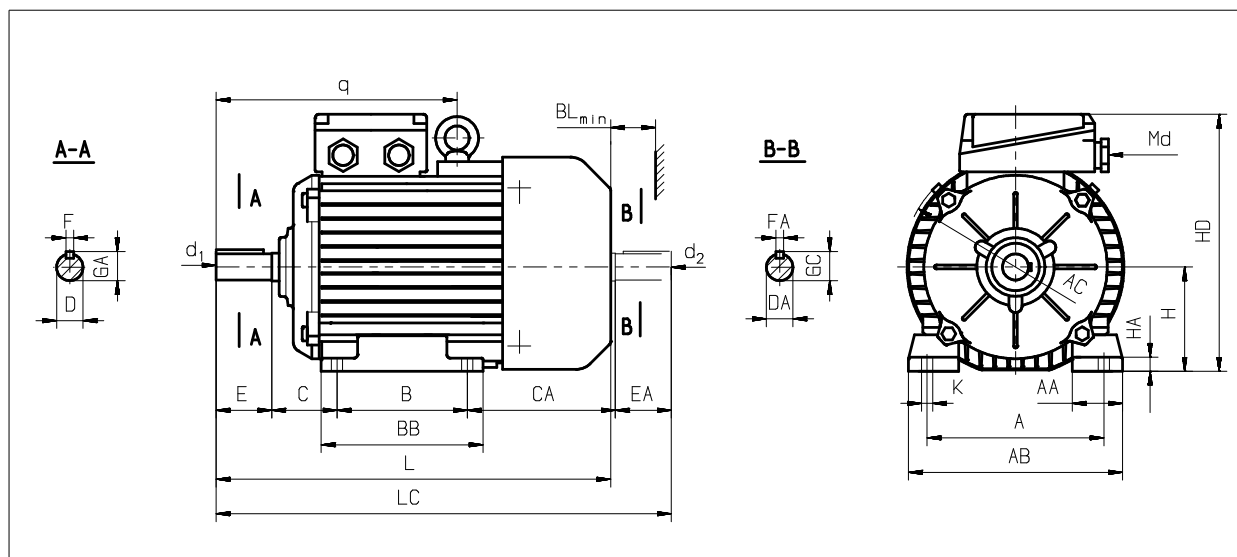
As part of our development program, we reserve the rights to alert or amend any of the specifications without giving prior notice.

PARAMETRY EKSPLOATACYJNE SILNIKÓW PERFORMANCES OF MOTORS

Typ silnika	P_n		n_n	M_n	η_n	$\cos \varphi_n$	I_{1n} przy nap. Znam.			m_{rn}	i_{rn}	m_{maxn}	J	L_{WA}	L_{pA}	Masa IM B3
Type of motor	Rated output		Rated speed	Rated torque	Efficiency	Power factor	Full-load amps at			Locked rotor torque	Locked rotor current	Break-down torque	Moment of inertia	Sound power level	Sound pressure level	Weight IM B3
	[kW]	[HP] _{ca}	[min ⁻¹]	[Nm]	[%]	-	[A] _{380V}	[A] _{400V}	[A] _{500V}	[%]	[%]	[%]	[kgm ²]	[dB]	[dB]	[kg]
2p=2 ns=3000 obr/min rpm=3000																
PSh 90L-2	3,0	4,0	2845	10,1	81,1	0,82	6,9	6,6	5,2	320	660	360	0,0017	78	68	18,9
PSg 100L-2	4,0	5,5	2885	13,2	82,7	0,85	8,6	8,2	6,5	190	580	270	0,0048	81	71	25,0
PSg 112M-2	5,5	7,5	2890	18,2	86,0	0,86	11,3	10,7	8,6	250	710	320	0,0060	83	73	34,0
PSg 112M-2A	6,0	8,1	2890	19,8	86,7	0,83	12,6	12,0	9,6	290	760	335	0,0067	80	69	36,5
PSg 112M-2B	7,5	10,0	2880	24,9	86,8	0,87	15,1	14,3	11,5	250	700	300	0,0074	80	69	39,0
PSg 132M-2	9,2	12,4	2920	30,1	88,5	0,89	17,7	16,8	13,5	270	780	320	0,0190	82	71	75,0
PSg 132S-2	11,0	15,0	2920	36,0	88,2	0,89	21,4	20,3	16,3	290	840	345	0,0200	84	73	77,5
PSg 132M-2A	11,0	15,0	2920	36,0	88,2	0,89	21,4	20,3	16,3	290	840	345	0,0200	84	73	78,0
PSg 160L-2	22,0	30,0	2930	71,7	90,5	0,89	41,5	39,4	31,5	250	770	300	0,0590	85	74	119,0
PSg 180L-2	30,0	40,0	2940	97,4	90,1	0,89	56,8	54,0	43,2	270	650	260	0,0950	88	78	190,0
2p=4 ns=1500 obr/min rpm=1500																
PSh 90L-4	2,2	3,0	1410	14,9	78,0	0,78	5,5	5,2	4,2	265	545	285	0,0034	71	61	19,4
PSg 100L-4	4,0	5,5	1415	27,0	80,7	0,78	9,7	9,2	7,4	280	620	290	0,0076	71	61	27,6
PSg 112M-4A	5,5	7,5	1425	36,9	83,9	0,84	11,9	11,3	9,0	250	645	310	0,0120	72	61	39,0
PSg 132M-4	9,2	12,4	1455	60,4	87,3	0,82	19,4	18,5	14,8	240	660	310	0,0430	75	62	77,0
PSg 132M-4A	11,0	15,0	1450	72,4	87,0	0,83	23,2	22,0	17,6	250	705	315	0,0420	75	64	82,0
PSg 160L-4	18,5	25,0	1455	121,4	89,5	0,85	36,9	35,1	28,1	230	750	290	0,1031	76	65	130,0
PSg 180L-4	30,0	40,0	1465	195,5	91,4	0,90	55,4	52,6	42,1	280	750	270	0,1850	78	67	200,0
2p=6 ns=1000 obr/min rpm=1000																
PSh 90L-6	1,5	2,0	890	16,1	70,1	0,73	4,4	4,2	3,3	205	365	210	0,0031	74	64	15,9
PSg 100L-6	1,8	2,4	925	18,6	71,7	0,80	4,8	4,5	3,6	165	390	200	0,0090	70	60	21,4
PSg 100L-6A	2,2	3,0	925	22,71	75,0	0,78	5,7	5,4	4,3	180	430	190	0,0100	71	61	21,8
PSg 112M-6	3,0	4,0	935	30,6	79,4	0,81	7,1	6,7	5,4	170	435	200	0,0177	71	60	33,0
PSg 132M-6	7,5	10,0	950	75,4	84,2	0,79	17,1	16,2	13,0	255	610	290	0,0390	73	74	78,0
PSg 160L-6	15,0	20,0	950	150,8	87,5	0,81	32,2	30,5	24,4	260	690	330	0,1080	75	64	134,0
PSg 180L-6	18,5	25,0	970	182,1	87,6	0,81	39,6	37,6	30,1	290	600	250	0,2185	76	65	166,0
2p=8 ns=750 obr/min rpm=750																
PSg 112M-8	1,8	2,4	715	24,0	73,6	0,69	5,4	5,1	4,1	190	450	240	0,0192	70	59	31,0
PSg 132M-8	4,0	5,5	700	54,6	77,0	0,77	10,2	9,7	7,8	230	510	280	0,0439	71	60	61,2

Wymiary montażowe silników na łapach Mounting dimensions for foot-mounted motors

Typ Type	A	B	C	D,DA	E,EA	F,FA	GA,GC	H	K
	[mm]								
PSh 90L-2,4,6	140	125	56	24j6	50	8h9	27,0	90	10
PSg 100L-2,4,6,6A	160	140	63	28j6	60	8h9	31,0	100	12
PSg 112M-2,2A,2B,4A,6,8	190	140	70	28j6	60	8h9	31,0	112	12
PSg 132S-2	216	140	89	38k6	80	10h9	41,0	132	12
PSg 132M-2,2A,4,4A,6,8	216	178	89	38k6	80	10h9	41,0	132	12
PSg 160L-2,4,6	254	254	108	42k6	110	12h9	45,0	160	15
PSg 180L-2,4,6	279	279	121	48k6	110	14h9	51,5	180	15



Wymiary gabarytowe silników na łapach Overall dimensions for foot-mounted motors

Typ Type	AA	AB	AC	BB	BL	CA	d1,d2	HA	HD	L	LC	q	Md	Łożysko nr Bearing No
	[mm]													
PSh 90L-2,4	50	170	185	153	15	128	M8	10	220	354	409	-	M 20 x 1,5	6205 2Z
PSh 90L-6	50	170	185	153	15	104	M8	10	220	330	385	-	M 20 x 1,5	6205 2Z
PSg 100L-2,6,6A	45	200	206	172	20	146	M10	14	240	376	441	-	M 20 x 1,5	6206 2Z
PSg 100L-4	45	200	206	172	20	181	M10	14	240	411	476	-	M 20 x 1,5	6206 2Z
PSg 112M-2,6,8	54	230	245	174	20	119	M10	14	276	384	449	257	M 25 x 1,5	6306 2Z
PSg 112M-2A,2B,4A	54	230	245	174	20	146	M10	14	276	411	476	257	M 25 x 1,5	6306 2Z
PSg 132S-2	56	278	274	182	40	222	M12	16	310	531	617	284	M 25 x 1,5	6308 2Z
PSg 132M-2,2A,4,4A,6	56	278	274	220	40	190	M12	16	310	531	617	284	M 25 x 1,5	6308 2Z
PSg 132M-8	56	278	274	220	40	160	M12	16	310	501	587	284	M 25 x 1,5	6308 2Z
PSg 160L-2,4,6	60	305	323	300	40	200	M16	20	370	656	782	350	M 40 x 1,5	6309 2Z
PSg 180L-2,4,6	70	350	360	320	40	256	M16	26	408	756	876	358	M 40 x 1,5	6311 2Z
PSg 180L-2,4	70	350	360	320	40	256	M16	26	408	756	876	358	M 40 x 1,5	6311 2Z
PSg 180L-6	70	350	360	320	40	205	M16	26	408	705	825	358	M 40 x 1,5	6311 2Z

Wymiar AB dla silników wielkości 132 z łapami odlewanymi wraz z korpusem wynosi 260 mm.

As to motors of size „132” the dimension AB amounts to 260 mm in case the feet are together with frame casted.

Formy wykonania:

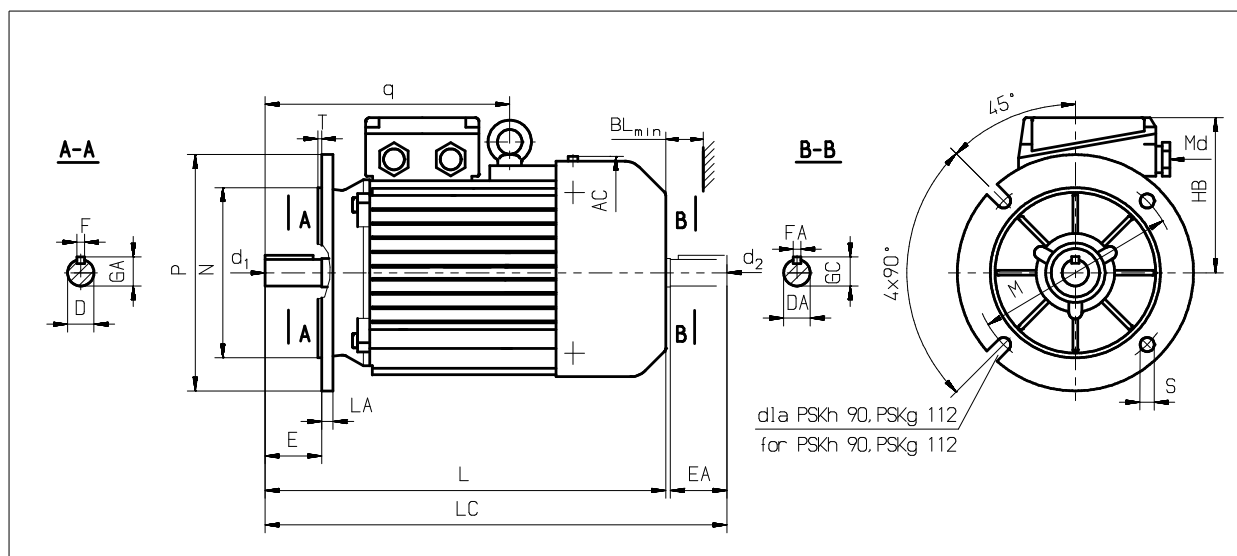
- IM 1001, IM 1011, IM 1031, IM 1051, IM 1061, IM 1071 - wg IEC 34-7, PN-EN 60034-7
- IM B3, IM B6, IM B7, IM B8, IM V5, IM V6 - wg IEC 34-7, PN-EN 60034-7

Mounting forms:

- IM 1001, IM 1011, IM 1031, IM 1051, IM 1061, IM 1071 - per IEC 34-7, PN-EN 60034-7
- IM B3, IM B6, IM B7, IM B8, IM V5, IM V6 - per IEC 34-7, PN-EN 60034-7

Wymiary montażowe silników kołnierzych Mounting dimensions for flange-mounted motors

Typ Type	D,DA	E,EA	F,FA	GA,GC	M	N	P	S	T
	[mm]								
PSKh 90L-2,4,6	24j6	50	8h9	27,0	165	130j6	200	12	3,5
PSKg 100L-2,4,6,6A	28j6	60	8h9	31,0	215	180j6	250	15	4,0
PSKg 112M-2,2A,2B,4A,6,8	28j6	60	8h9	31,0	215	180j6	250	15	4,0
PSKg 132S-2	38k6	80	10h9	41,0	265	230j6	300	15	4,0
PSKg 132M-2,2A,4,4A,6,8	38k6	80	10h9	41,0	265	230j6	300	15	4,0
PSKg 160L-2,4,6	42k6	110	12h9	45,0	300	250j6	350	19	5,0
PSKg 180L-2,4,6	48k6	110	14h9	51,5	300	250j6	350	19	5,0



Wymiary gabarytowe silników kołnierzych Overall dimensions for flange-mounted motors

Typ Type	AC	BL	d1,d1	HB	L	LA	LC	q	Md	Łożysko nr Bearing No
	[mm]									
PSKh 90L-2,4	185	15	M8	130	354	8	409	-	M 20 x 1,5	6205 2Z
PSKh 90L-6	185	15	M8	130	330	8	385	-	M 20 x 1,5	6205 2Z
PSKg 100L-2,6,6A	206	20	M10	140	376	11	441	-	M 20 x 1,5	6206 2Z
PSKg 100L-4	206	20	M10	140	411	11	476	-	M 20 x 1,5	6206 2Z
PSKg 112M-2,6,8	245	20	M10	164	384	12	449	257	M 25 x 1,5	6306 2Z
PSKg 112M-2A,2B,4A	245	20	M10	164	411	12	476	257	M 25 x 1,5	6306 2Z
PSKg 132S-2	274	40	M12	178	531	12	617	284	M 25 x 1,5	6308 2Z
PSKg 132M-2,2A,4,4A,6	274	40	M12	178	531	12	617	284	M 25 x 1,5	6308 2Z
PSKg 132M-8	274	40	M12	178	501	12	587	284	M 25 x 1,5	6308 2Z
PSKg 160L-2,4,6	323	40	M16	210	656	13	782	350	M 40 x 1,5	6309 2Z
PSKg 180L-2,4	360	40	M16	228	756	13	876	358	M 40 x 1,5	6311 2Z
PSKg 180L-6	360	40	M16	228	705	13	825	358	M 40 x 1,5	6311 2Z

Formy wykonania:

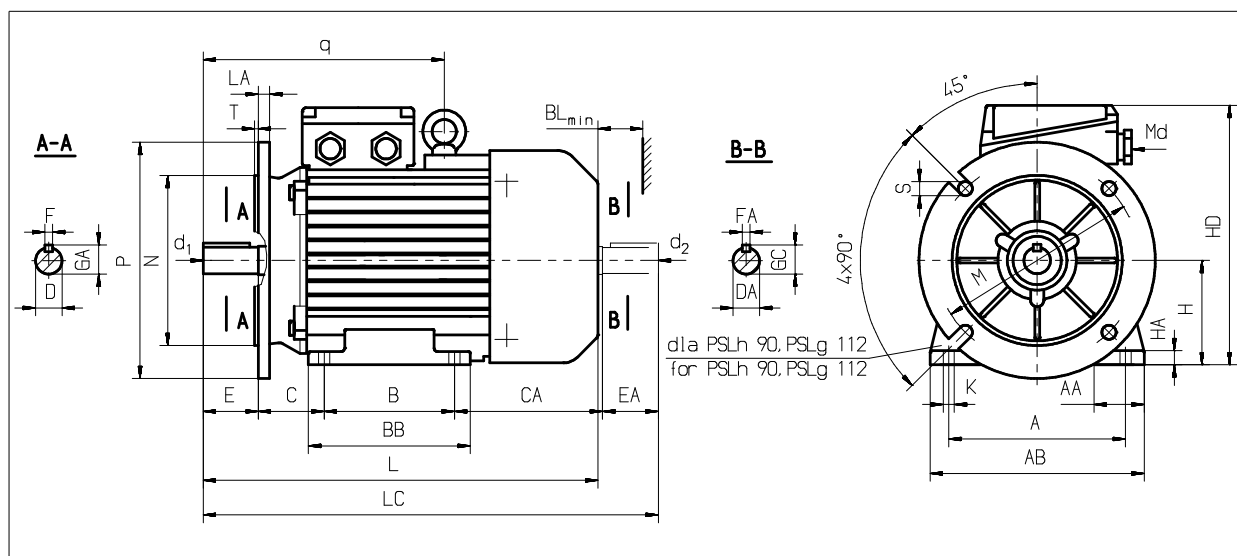
- IM 3001, IM 3011, IM 3031 - wg IEC 34-7, PN-EN 60034-7
- IM B5, IM V1, IM V3 - wg IEC 34-7, PN-EN 60034-7

Mounting forms:

- IM 3001, IM 3011, IM 3031 - per IEC 34-7, PN-EN 60034-7
- IM B5, IM V1, IM V3 - per IEC 34-7, PN-EN 60034-7

Wymiary montażowe silników kołnierowych na łapach Mounting dimensions for foot-flange-mounted motors

Typ Type	A	B	C	D,DA	E,EA	F,FA	GA,GC	H	K	M	N	P	S	T
	[mm]													
PSLh 90L-2,4,6	140	125	56	24j6	50	8h9	27,0	90	10	165	130j6	200	12	3,5
PSLg 100L-2,4,6,6A	160	140	63	28j6	60	8h9	31,0	100	12	215	180j6	250	15	4,0
PSLg 112M-2,2A,2B,4A,6,8	190	140	70	28j6	60	8h9	31,0	112	12	215	180j6	250	15	4,0
PSLg 132S-2	216	140	89	38k6	80	10h9	41,0	132	12	265	230j6	300	15	4,0
PSLg 132M-2,2A,4,4A,6,8	216	178	89	38k6	80	10h9	41,0	132	12	265	230j6	300	15	4,0
PSLg 160L-2,4,6	254	254	108	42k6	110	12h9	45,0	160	15	300	250j6	350	19	5,0
PSLg 180L-2,4,6	279	279	121	48k6	110	14h9	51,5	180	15	300	250j6	350	19	5,0



Wymiary gabarytowe silników kołnierowych na łapach Overall dimensions for foot-flange-mounted motors

Typ Type	AA	AB	BB	BL	CA	d1,d2	HA	HD	L	LA	LC	q	Md	Łożysko nr Bearing No
	[mm]													
PSLh 90L-2,4	50	170	153	15	128	M8	10	220	354	8	409	-	M 20 x 1,5	6205 2Z
PSLh 90L-6	50	170	153	15	104	M8	10	220	330	8	385	-	M 20 x 1,5	6205 2Z
PSLg 100L-2,6,6A	45	200	172	20	146	M10	14	240	376	11	441	-	M 20 x 1,5	6206 2Z
PSLg 100L-4	45	200	172	20	181	M10	14	240	411	11	476	-	M 20 x 1,5	6206 2Z
PSLg 112M-2,6,8	54	230	174	20	119	M10	14	276	384	12	449	257	M 25 x 1,5	6306 2Z
PSLg 112M-2A,2B,4A	54	230	174	20	146	M10	14	276	411	12	476	257	M 25 x 1,5	6306 2Z
PSLg 132S-2	56	278	182	40	222	M12	16	310	531	12	617	284	M 25 x 1,5	6308 2Z
PSLg 132M-2,2A,4,4A,6	56	278	220	40	190	M12	16	310	531	12	617	284	M 25 x 1,5	6308 2Z
PSLg 132M-8	56	278	220	40	160	M12	16	310	501	12	587	284	M 25 x 1,5	6308 2Z
PSLg 160L-2,4,6	60	305	300	40	200	M16	20	370	656	13	782	350	M 40 x 1,5	6309 2Z
PSLg 180L-2,4	70	350	320	40	256	M16	26	408	756	13	876	358	M 40 x 1,5	6311 2Z
PSLg 180L-6	70	350	320	40	205	M16	26	408	705	13	825	358	M 40 x 1,5	6311 2Z

Wymiar AB dla silników wielkości 132 z łapami odlewanymi wraz z korpusem wynosi 260 mm.

As to motors of size „132” the dimension AB amounts to 260 mm in case the feet are together with frame casted.

Formy wykonania:

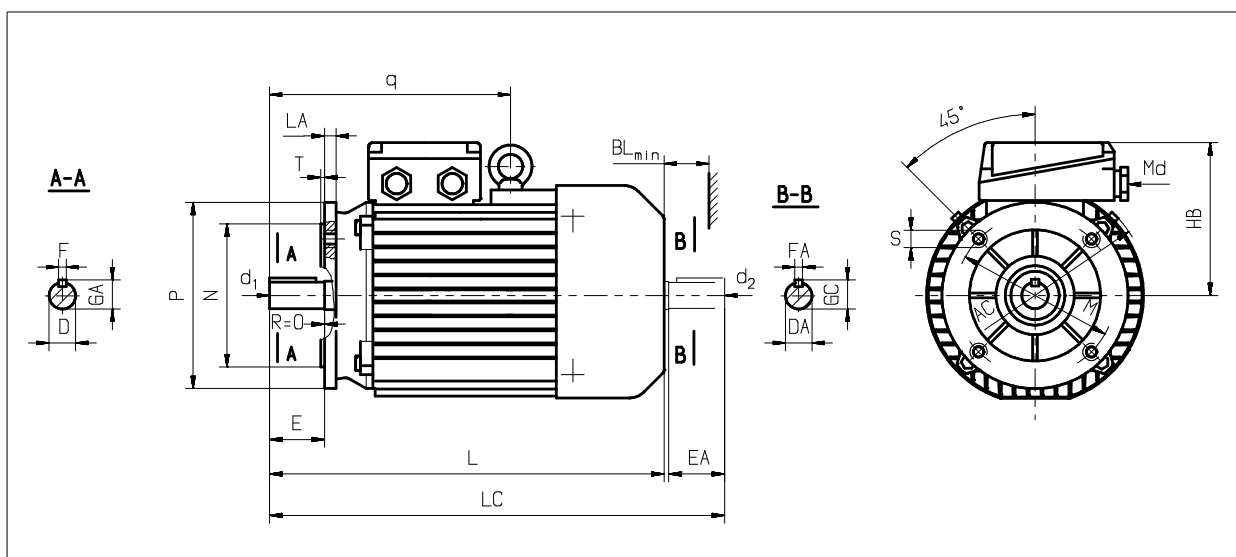
- IM 2001, IM 2011, IM 2031 - wg IEC 34-7, PN-EN 60034-7
- IM B35, IM V15, IM V36 - wg IEC 34-7, PN-EN 60034-7

Mounting forms:

- IM 2001, IM 2011, IM 2031 - per IEC 34-7, PN-EN 60034-7
- IM B35, IM V15, IM V36 - per IEC 34-7, PN-EN 60034-7

Wymiary montażowe silników z tarczą kołnierkową B14 Mounting dimensions for motors with flange B14

Typ Type	D,DA	E,EA	F,FA	GA,GC	B14						
					Kołnierz Flange	M	N	P	S	LA	T
PSKh 90 ...	24j6	50	8h9	27,0	B14/C160	130	110j6	160	M8	10	3,5
					B14/C140	115	95j6	140	M8	10	3,0
PSKg 100 ...	28j6	60	8h9	31,0	B14/C200	165	130j6	200	M10	12	3,5
					B14/C160	130	110j6	160	M8	12	3,5
PSKg 112 ...	28j6	60	8h9	31,0	B14/C200	165	130j6	200	M10	12	3,5
					B14/C160	130	110j6	160	M8	12	3,5
PSKg 132 ...	38k6	80	10h9	41,0	B14/C250	215	180j6	250	M12	12	4,0
					B14/C200	165	130j6	200	M10	12	3,5



Wymiary gabarytowe silników z tarczą kołnierkową B14 Overall dimensions for motors with flange B14

Typ Type	AC	BL	d1,d1	HB	L	LC	q	Md	Łożysko nr Bearing No
	[mm]								
PSKh 90L-2,4	185	15	M8	130	354	409	-	M 20 x 1,5	6205 2Z
PSKh 90L-6	185	15	M8	130	330	385	-	M 20 x 1,5	6205 2Z
PSKg 100L-2,6,6A	206	20	M10	140	376	441	-	M 20 x 1,5	6206 2Z
PSKg 100L-4	206	20	M10	140	411	476	-	M 20 x 1,5	6206 2Z
PSKg 112M-2,6,8	245	20	M10	164	384	449	257	M 25 x 1,5	6306 2Z
PSKg 112M-2A,2B,4A	245	20	M10	164	411	476	257	M 25 x 1,5	6306 2Z
PSKg 132S-2	274	40	M12	178	531	617	284	M 25 x 1,5	6308 2Z
PSKg 132M-2,2A,4,4A,6	274	40	M12	178	531	617	284	M 25 x 1,5	6308 2Z
PSKg 132M-8	274	40	M12	178	501	587	284	M 25 x 1,5	6308 2Z

Wymiary silników kołnierzowych na łapach IM B34 (oprócz tarczy kołnierzowej) – patrz tabele dla IM B35 na stronie 6

Dimensions for foot-flange motors IM B34 (except flange shield) – see tables for IM B35 on page 6

Wymiar AB dla silników wielkości 132 z łapami odlewanyymi wraz z korpusem wynosi 260 mm.

As to motors of size „132” the dimension AB amounts to 260 mm in case the feet are together with frame casted.

Formy wykonania:

- IM 3601, IM 3611, IM 3631 - wg IEC 34-7, PN-EN 60034-7
- IM B14 - wg IEC 34-7, PN-EN 60034-7

Mounting forms:

- IM 3601, IM 3611, IM 3631 - per PN-EN 60034-7
- IM B14 - per IEC 34-7, PN-EN 60034-7